

Pengaruh Fire Proofing pada Balok Beton Pasca Bakar

Influence of Fire Proofing on Concrete Beam Post Combustion

Gathot Heri Sudibyo^{#1}, Nor Intang Setyo H^{#2}

Prodi Teknik Sipil Unsoed[#]

Abstract— Problem of building fire, which is often happened, cannot be avoided. Burning that happened generally reach temperature of above 2000C, what of course influence concrete strength. Concrete material will become brittle, spelling, and barest easy to and its strength is downhill effect of high temperature. In this research the specimens are cylinder shape of concrete and reinforced concrete beams. For this type of concrete cylinder specimens were made with size of 15 cm diameter and 30 cm high, while for the type of reinforced concrete beam specimens were made with size of 15 cm x 20 cm x 150 cm. Each type of specimen for each variety is made of 3 repetitions. Variations in temperature used are normal temperatures, 400o C, 600o C and 800o C. The results of research show that the use of fire proofing provide the value of concrete compressive strength better than the concrete without fire proofing. The fire proofing increased the compressive strength by 2.50%, 5.70% and 11.89% for temperature of 400o C, 600o C and 800o C respectively. While the influence of fire proofing on the flexural strength of reinforced concrete beams at the respective temperatures are 4.99%, 23.97% and 20.55%.

Keyword— Fire Proofing, Concrete Beam, Post Combustion.

PENDAHULUAN

Beton sebagai bahan bangunan mempunyai banyak keunggulan dibandingkan bahan lainnya seperti kayu dan baja. Bahan baku beton lebih murah, mudah didapat, tahan terhadap cuaca, mudah dalam pelaksanaan, dan mudah dibentuk serta diaplikasikan untuk berbagai macam konstruksi bangunan. Beton sebagai batu tiruan yang terbuat dari campuran agregat halus (pasir), agregat kasar (kerikil), semen dan air mempunyai kuat tekan yang tinggi.

Meskipun demikian beton mempunyai kelemahan, antara lain yaitu beton sangat rentan terhadap beban tarik karena beton mempunyai sifat getas (brittle), sehingga perlu ada perkuatan dengan mengkombinasikan dengan baja tulangan menjadi struktur komposit yang kemudian lebih dikenal dengan nama beton bertulang.

Kekuatan struktur beton bertulang pada konstruksi bangunan gedung, baik baja maupun beton, sangat dipengaruhi oleh penampakan (exposure) dan keadaan lingkungannya (Sulistiyawati, 2003). Penampakan terhadap temperatur yang sangat tinggi mengakibatkan perubahan sifat (properties) dari material tersebut. Temperatur yang sangat tinggi sering dijumpai pada gedung saat terjadi kebakaran. Seperti halnya kebakaran yang terjadi di kompleks Pasar Wage Purwokerto tahun 2004, akan mengakibatkan perubahan sifat material baja maupun beton.

Hasil penelitian lain yang dilaporkan oleh Priyosulistyo (2002), bahwa pengurangan kekuatan balok beton hampir berbanding lurus dengan kenaikan temperature, kecuali pada temperatur di bawah 2000C. Pengurangan pada kekuatan lentur dan geser berturut-turut berkisar

10% dan 20% pada saat balok beton bertulang dibakar pada temperature 2000 C sampai 4000 C.

Kerusakan pada beton saat kebakaran selain terjadi karena temperatur yang tinggi, juga karena lama waktu kebakaran. Sehingga diharapkan gedung-gedung tahan terhadap bahaya kebakaran. Seperti telah disebutkan dalam persyaratan kinerja dalam Keputusan Menteri Negara tentang Ketentuan Teknis Pengamanan Bahaya Kebakaran pada Bangunan Gedung (Anonim, 2000), bahwa suatu bangunan gedung harus mempunyai elemen bangunan pada tingkat tertentu yang bisa mempertahankan stabilitas struktur selama terjadi kebakaran. Sehingga untuk pemenuhan persyaratan kinerja diperlukan elemen struktur yang tahan api (kebakaran) dan tingkat stabilitas memadai. Dalam hal menentukan sifat material bangunan tahan api pada komponen struktur bangunan dalam rangka evaluasi keandalan system proteksi kebakaran pada suatu bangunan, harus terlebih dahulu dilakukan pengujian material bangunan terhadap (tahan) api yang dilakukan di laboratorium uji (tahan) api/kebakaran (Anonim, 2000).

Kebakaran pada gedung mengakibatkan elemen struktur mengalami penurunan kekuatan akibat temperature tinggi yang dialaminya. Hasil penelitian Surahman (1998) melaporkan bahwa temperatur pada ruang gedung yang terbakar dapat mencapai maksimum 12000C (rata-rata 8000C - 9000C). Pada ketebalan selimut beton 10 mm temperatur dicapai sekitar 4800C setelah 30 menit, 6800C setelah 60 menit, dan 8000C setelah 90 menit.

Kerusakan elemen struktur beton akibat kebakaran akan berakibat fatal apabila terjadi spalling. Penelitian terhadap balok T oleh Sanjayan dan Stocks (1993) dengan tebal sayap disatu sisi 150 mm, dan di sisi lain

200 mm, tinggi 450 mm, dan lebar badan 250 mm, menunjukkan spalling hanya terjadi pada sayap. Untuk selimut beton 25 mm pada sayap tebal 150 mm spalling terjadi pada temperature 128OC. Untuk sayap tebal 200 mm dengan tebal selimut beton 75 mm spalling terjadi pada temperature 715OC.

Menurut Triwiyono (2001), pada suhu antara 700OC – 900OC telah terjadi proses kalsinasi pada beton, yaitu perubahan CaCO₃ menjadi CaO dan CO₂ yang mengakibatkan crack sehingga kuat tekan beton tinggal 10 – 20 %, dan tegangan leleh baja pada suhu 500OC menurun menjadi 50%.

Masalah kebakaran yang sering terjadi tidak dapat dihindari. Kebakaran yang terjadi umumnya mencapai suhu di atas 2000 C, yang tentu saja mempengaruhi kekuatan beton. Seperti telah diketahui bahwa material beton akan menjadi rapuh (brittle), mengelupas (spalling), mudah retak dan kekuatan menurun akibat temperatur yang tinggi. Agar degradasi dan kerusakan beton akibat temperatur tinggi saat kebakaran seperti tersebut di atas dapat diminimalisir, diperlukan usaha-usaha untuk mengatasi hal tersebut. Salah satu cara yang dapat dilakukan adalah dengan jalan memberi lapisan pelindung (fire proofing) pada beton untuk mengurangi pengaruh temperatur terhadap mutu beton bertulang.

Penelitian ini bertujuan untuk mengetahui seberapa besar pengaruh pemakaian fire proofing terhadap sifat mekanis beton akibat kebakaran (temperatur), mengetahui kuat tekan beton pasca bakar dengan fire proofing dibandingkan beton tanpa fire proofing dan untuk mengetahui perilaku (lendutan dan kapasitas/kuat lentur) struktur balok beton bertulang pasca bakar terhadap pembebanan lentur dengan membandingkan antara balok dengan dilapisi fire proofing dan balok tanpa fire proofing.

METODE PENELITIAN

A. Bahan Penelitian

1) *Bahan utama*: Penyusun beton digunakan air, semen PC tipe I, agregat kasar dan agregat halus yang sesuai syarat/peraturan yang berlaku (PUBI-1982).

2) *Baja tulangan*: Tulangan yang dipergunakan pada balok beton bertulang, yaitu baja polos diameter 8 mm dengan tegangan leleh 240 MPa, dan tulangan sengkang diameter 6 mm dengan tegangan leleh 240 MPa.

3) *Bahan pelindung*: Digunakan untuk meningkatkan ketahanan terhadap kebakaran (api) digunakan fire proofing produk Lemkra yang terbuat dari bahan dasar semen

B. Peralatan Penelitian

1) *Peralatan untuk pembuatan benda uji*: Dipergunakan antara lain : mesin pengaduk beton (concrete mixer), slump test, pengaduk (vibrator), cetakan benda uji, dan peralatan bantu lainnya.

2) *Peralatan untuk pembakaran*: Digunakan tungku pembakaran (furnace), alat pembakar (burner), dan pengontrol temperature.

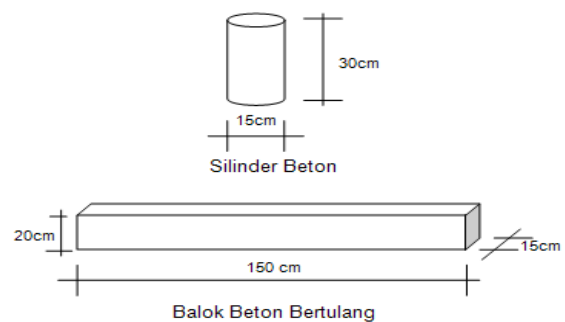
3) *Peralatan untuk pengujian*: Antara lain Universal Testing Machine (UTM), Loading frame, hydraulic jack, dial gauge, load cell, dan transducer indicator. Serta seperangkat alat pengujian untuk pemeriksaan gradasi agregat.

C. Benda Uji

Benda uji dalam penelitian ini berupa silinder beton dan balok beton bertulang. Untuk jenis benda uji silinder beton dibuat dengan ukuran \square 15 cm dan tinggi 30 cm, sedangkan untuk jenis benda uji balok beton bertulang dibuat dengan ukuran 15 cm x 20 cm x 150 cm. Masing-masing jenis benda uji untuk setiap variasi dibuat sebanyak 3 pengulangan. Secara lengkap jenis dan jumlah benda uji beserta gambarnya disajikan pada Tabel dan Gambar 1.

TABEL 1 JENIS DAN JUMLAH BENDA UJI

Jenis Pengujian	Jumlah		
	Tanpa Bakar	Bakar Tanpa Fire Profing	Bakar dengan Fire Profing
Silinder Beton (Lentur & MOE)			
- Temperatur 25 – 30 °C (suhu ruang)	3	-	-
- Temperatur 400 °C	-	3	3
- Temperatur 600 °C	-	3	3
- Temperatur 800 °C	-	3	3
Lentur Balok Beton Bertulang			
- Temperatur 25 – 30 °C (suhu ruang)	3	-	-
- Temperatur 400 °C	-	3	3
- Temperatur 600 °C	-	3	3
- Temperatur 800 °C	-	3	3



Gambar 1 Benda uji.

D. Pelaksanaan Penelitian

Penelitian eksperimental ini dilaksanakan di Laboratorium Teknik pada Program Sarjana Teknik Universitas Jenderal Soedirman Purwokerto dan Laboratorium Teknik Struktur pada Jurusan Teknik Sipil Fakultas Teknik Universitas Gadjah Mada Yogyakarta. Penelitian dilakukan dalam beberapa tahapan, yaitu tahap persiapan dan pemeriksaan bahan, tahap pembuatan beda uji, tahap perawatan benda uji, tahap pembakaran benda uji, tahap pengujian benda uji, tahap pengolahan data, dan tahap kesimpulan hasil penelitian.

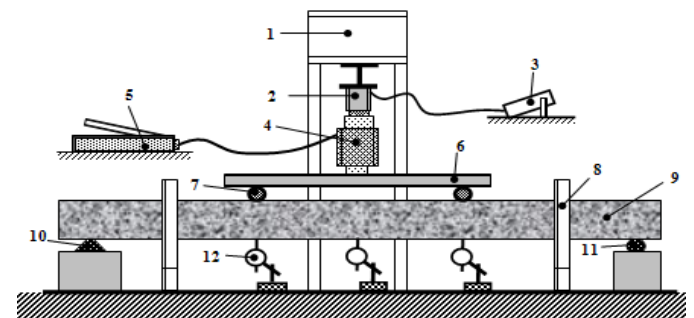
1) *Tahap persiapan dan pemeriksaan bahan:* Tahap ini dilakukan di Laboratorium Konstruksi Bahan PST Unsoed, berupa pemeriksaan bahan penyusun beton (analisis gradasi agregat, berat jenis, berat satuan, kandungan lumpur) dan uji tarik baja tulangan. Dari hasil pemeriksaan specific gravity untuk selanjutnya dibuat perencanaan campuran (mix design) beton normal. Bahan tambah (additive) dan fire proofing dipersiapkan sesuai dengan rekomendasi pabrik dan rencana penelitian (variasi takaran fire proofing dalam %).

2) *Tahap pembuatan benda uji:* Cetakan dan baja tulangan dipersiapkan untuk pembuatan benda uji yang disesuaikan dengan spesifikasi yang direncanakan dalam standar penelitian. Benda uji yang dibuat ada dua jenis yaitu berupa silinder beton dan model balok beton bertulang. Silinder beton dibuat untuk mengetahui sifat mekanis beton (kuat tekan dan modulus elastisitas beton). Model balok beton bertulang dibuat untuk mengetahui kapasitas lentur. Masing-masing jenis benda uji dibuat berdasarkan variasi peningkatan temperature pembakaran (Tabel 1). Pelapisan dengan fire proofing pada benda uji dilakukan setelah masa perawatan dan umur beton lewat 28 hari (kekuatan beton 100%).

3) *Tahap pembakaran benda uji:* Tahap pembakaran benda uji yang dilapisi fire proofing dapat dilakukan setelah minimal berumur 28 hari dari pemasangan/pelapisan. Pembakaran dilakukan dengan variasi temperature 400OC, 600OC, dan 800OC. Dalam proses pembakaran dilakukan pengontrolan temperature burner dengan thermometer. Tahap pembakaran benda uji dilakukan di Laboratorium Teknik Struktur, Jurusan Teknik Sipil, Fakultas Teknik, UGM Yogyakarta.

4) *Tahap pengujian benda uji:* Benda uji control (tanpa fire proofing dan tidak dibakar) dapat diuji terlebih dahulu. Sedangkan benda uji yang dilapisi fire proofing pelaksanaan pengujian dilakukan setelah pendinginan minimal satu hari setelah pembakaran. Untuk Mengetahui perilaku mekanis (kuat tekan, modulus elastisitas dan kuat lentur) maka dilakukan pengujian tekan silinder dan uji lentur 2 titik (third point loading)

pada balok beton bertulang. Metode pengujian balok dilakukan dengan standar ASTM Vol. 04.02. (Gambar 2).



- Keterangan :**
- | | |
|-----------------------------|--------------------------------|
| 1. Loading Frame | 7. Tumpuan Pembebanan 2 Titik |
| 2. Load Cell | 8. Pengekang Lateral |
| 3. Tansducer indicator | 9. Benda Uji Balok Pasca Bakar |
| 4. Hydraulic Jack | 10. Tumpuan Sendi |
| 5. Pompa Hidrolis | 11. Tumpuan Rol |
| 6. Pelat Tumpuan Pembebanan | 12. Dial Gauge |

Gambar 2 Setting-up pengujian lentur balok pasca bakar.

HASIL DAN PEMBAHASAN

A. Sifat Bahan Penyusun Beton

Pengujian terhadap agregat halus yang digunakan dalam penelitian ini meliputi pengujian kadar lumpur, berat jenis, gradasi dan berat volume agregat. Lumpur adalah material yang mempunyai ukuran butiran kurang dari 0,075 mm atau lolos saringan no. 200 (SNI 03-4142-1996). Menurut SNI 03-4142-1996, kandungan lumpur dalam agregat halus yang diizinkan maksimal sebesar 5 %. Hasil pengujian menunjukkan bahwa kandungan lumpur yang terdapat dalam agregat halus adalah sebesar 3,78 %, dan masih di bawah 5 % sehingga agregat halus yang digunakan dalam penelitian ini dapat digunakan langsung sebagai bahan susun beton tanpa pencucian terlebih dahulu. Hasil pengujian agregat halus dapat dilihat pada Tabel , sedangkan hasil pengujian agregat kasar disajikan pada Tabel .

TABEL 2 HASIL PENGUJIAN AGREGAT HALUS

Jenis Pengujian	Hasil Pengujian	Standar	Kesimpulan
Kandungan Lumpur	3,76 %	Mak 5 %	Memenuhi syarat
Berat Jenis (<i>Bulk</i>)	2,42	-	-
Berat Jenis Jenuh Kering Muka	2,54	2,5 – 2,7	Memenuhi syarat
Berat Jenis Semu (<i>Apparent</i>)	2,77	-	-
Penyerapan (<i>Absorption</i>)	5,22 %	-	-
Berat volume lepas	1,65 gr/cm ³	-	-
Berat volume padat	1,73 gr/cm ³	-	-
Modulus halus	3,67	1,5 – 3,8	Memenuhi syarat

TABEL 3 HASIL PENGUJIAN AGREGAT KASAR

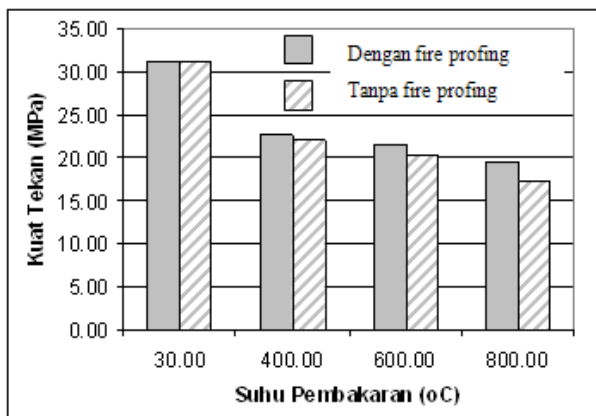
Jenis Pengujian	Hasil Pengujian	Standar	Kesimpulan
Berat Jenis (<i>Bulk</i>)	2,47	-	-
Berat Jenis Jenuh Kering Muka	2,58	2,50 – 2,70	Memenuhi syarat
Berat Jenis Semu (<i>Apparent</i>)	2,77	-	-
Penyerapan (<i>Absorption</i>)	4,31 %	-	-
Berat volume lepas	1,33 gr/cm ³	-	-
Berat volume padat	1,51 gr/cm ³	-	-
Modulus halus	6,93	5 – 8	Memenuhi syarat

B. Kuat Tekan Silinder Beton

Pengujian kuat tekan beton dilakukan pada benda uji silinder dengan ukuran 15 x 30 cm. Hasil pengujian kuat tekan beton dilakukan setelah pelapisan Fire Proofing berumur lebih dari 28 hari. Hasil uji kuat tekan disajikan pada Tabel dan Gambar .

TABEL 4 HASIL UJI KUAT TEKAN BETON

No	Suhu	Kuat Tekan rerata (Mpa)	
		Tanpa Fire Proofing	Dengan Fire Proofing
1	25-30 °C	31.14	31.14
2	400 °C	22.08	22.65
3	600 °C	20.29	21.51
4	800 °C	17.13	19.44



Gambar 3 Grafik perbandingan kuat tekan silinder beton tanpa fire proofing dan beton dengan fire proofing.

Berdasarkan hasil pengujian diperoleh kuat tekan sebesar 31,14 MPa, hasil tersebut sesuai dengan mix desain beton dengan rerata kuat tekan yang direncanakan sebesar 31,36 MPa.

Berdasarkan Gambar dapat diketahui beton dengan fire proofing yang dibakar mulai dari suhu 400oC sampai 800oC mengalami penurunan kuat tekan dibandingkan

dengan kuat tekan beton pada suhu normal (tidak dibakar). Penurunan kuat tekannya berturut-turut sebesar 27,27%, 30,91% dan 37,58% pada suhu 400oC, 600oC dan 800oC. Sedangkan pada proses pembakaran beton tanpa fire proofing (Gambar 2) kuat tekan beton mengalami penurunan yang lebih besar yaitu 29,09%, 34,85% dan 45% pada suhu tersebut.

Hal ini sesuai dengan penelitian Castillo dan Durrani (1990), tentang beton mutu tinggi dengan variasi temperatur antara 230C sampai 800OC menyatakan bahwa pada suhu 100 – 300OC kehilangan kekuatan pada beton mutu tinggi berturut-turut sekitar 15 – 20% dan 6 – 10%, lebih besar dibandingkan beton normal pada suhu ruang. Pada suhu 400 – 800OC kekuatan beton mutu tinggi menurun sebanyak 30% terhadap suhu ruang.

Penurunan kuat tekan tersebut menurut Triwiyono (2001), pada suhu antara 700OC – 900OC karena telah terjadi proses kalsinasi pada beton, yaitu perubahan CaCO₃ menjadi CaO dan CO₂ yang mengakibatkan crack sehingga kuat tekan beton tinggal 10 – 20 %, dan tegangan leleh baja pada suhu 500OC menurun menjadi 50%.

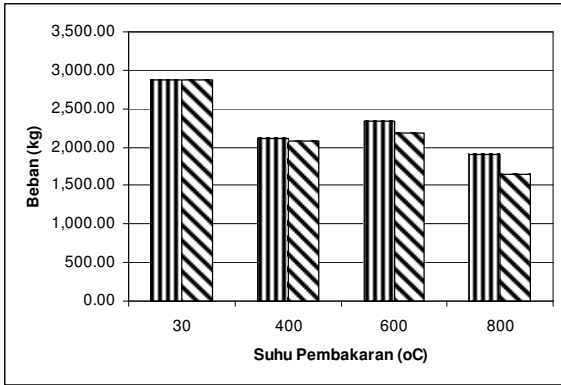
Pemakaian fire proofing dapat memberikan nilai kuat tekan beton yang lebih baik dibandingkan dengan beton tanpa fire proofing. Besarnya pengaruh pemakaian fire proofing nampak semakin baik pada suhu tinggi, berturut-turut pengaruhnya pada suhu 400oC, 600oC dan 800oC adalah 2,50%, 5,70% dan 11,89%.

C. Kuat Lentur Balok Beton Bertulang

Pengujian kuat lentur dilakukan di Laboratorium Struktur Universitas Gadjah Mada Jogjakarta. Proses pengujian dilakukan setelah proses uji pembakaran selesai dilakukan. Dari hasil pengujian lentur ini diperoleh data beban dan lendutan seperti disajikan pada Gambar 3. Berdasarkan data tersebut diketahui rerata beban maksimum untuk balok normal (tidak dibakar) adalah 2.872 kg, setelah mengalami proses pembakaran pada suhu 400oC, 600oC dan 800oC berturut turut bebannya menjadi 2.122,33 kg, 2,346.67 kg , 1,901.67 kg untuk beton dengan fire proofing atau mengalami penurunan beban sebesar 26,19%, 18,19% dan 33,79%. Sedangkan untuk beton tanpa fire proofing beban yang terjadi berturut turut sebesar 2,083 kg, 2,181 kg, dan 1,650.67 kg atau mengalami penurunan sebesar 27,47%, 24,06% dan 42,52% dibandingkan dengan beton yang dibakar.

Besarnya pengaruh fire proofing pada kuat lentur balok beton bertulang diperoleh dengan membandingkan hasil tersebut pada suhu yang sama, berturut-turut pada suhu 400°C, 600°C dan 800°C diperoleh nilai besarnya pengaruh fire proofing sebesar 4,99%, 23,97% dan 20,55%.

Akibat proses pembakaran juga berpengaruh terhadap besarnya lendutan yang terjadi. Berdasarkan Tabel 4 diketahui bahwa semakin tinggi suhu pembakaran lendutan yang terjadi semakin kecil. Karena kekuatan beton yang turun pada suhu yang tinggi menjadikan beton getas atau mudah rusak.



Gambar 4 Grafik perbandingan besarnya beban dan suhu pembakaran pada balok beton tanpa fire proofing dan balok beton dengan fire proofing.

TABEL 5 HASIL UJI KUAT TEKAN BETON.

No	Suhu	Beban (kg)	Lendutan Maksimum di Tengah Bentang (mm)	
			Tanpa Fire Proofing	Dengan Fire Proofing
1	25-30°C	2,872.00	21.69	21.69
2	400°C	2,122.33	16.84	17.91
3	600°C	2,346.67	17.02	21.68
4	800°C	1,901.67	10.77	16.33

KESIMPULAN

- Semakin tinggi suhu pembakaran kuat tekan beton semakin turun.
- Pemakaian fire proofing dapat memberikan nilai kuat tekan beton yang lebih baik dibandingkan dengan beton tanpa fire proofing. Besarnya pengaruh pemakaian fire proofing berturut-turut pengaruhnya pada suhu 400oC, 600oC dan 800oC adalah 2,50%, 5,70% dan 11,89%.
- Besarnya pengaruh fire proofing pada kuat lentur balok beton bertulang diperoleh dengan membandingkan hasil tersebut pada suhu yang sama, berturut-turut pada suhu 400oC, 600oC dan 800oC diperoleh nilai besarnya pengaruh fire proofing sebesar 4,99%, 23,97% dan 20,55%.

DAFTAR PUSTAKA

- Anonim, 2000, Ketentuan Teknis Pengamanan Terhadap Bahaya Kebakaran Pada Bangunan Gedung Dan Lingkungan, Keputusan Menteri Negara Pekerjaan Umum Republik Indonesia, Nomor 10/KPTS/2000, Departemen Perumahan dan Prasarana Wilayah, Jakarta.
- Priyosulistyo, H., 2002, Teknologi Beton Pasca Kebakaran, Prosiding Seminar Nasional Teknologi Beton Dan Aplikasi Software Untuk Perancangan Bangunan Sipil, Pusat Studi Ilmu Teknik Universitas Gadjah Mada, Yogyakarta.
- Sulistyawati, R., 2003, Pengaruh Fire Proofing Pada Perilaku Lentur Pelat Beton Mutu Tinggi Dengan Tulangan Mutu Tinggi, Thesis S2, Universitas Gadjah Mada, Yogyakarta.
- Triwiyono, A, 2001, Kerusakan Struktur Gedung Pasca Kebakaran, Kursus Singkat Evaluasi dan Penanganan Struktur Beton Yang Rusak Akibat Kebakaran dan Gempa, PAU Ilmu Teknik UGM, Yogyakarta.