

PEMODELAN KONSEP DAN RANCANGAN MEKANIK SEBUAH PURWARUPA *UNMANNED GROUND VEHICLE* UNTUK PERGERAKAN *OMNIDIRECTIONAL*

CONCEPT AND MECHANICAL DESIGN MODELLING OF AN UNMANNED GROUND VEHICLE PROTOTYPE FOR OMNIDIRECTIONAL MOTION

Widagdo Purbowaskito

Email: widagdo_purbowaskito@staff.uajy.ac.id

Program Studi Teknik Industri, Fakultas Teknologi Industri, Universitas Atma Jaya Yogyakarta

Abstrak— Penggunaan UGV sebagai bagian dari otomasi disektor industri pertanian dilakukan secara intensif sebagai solusi dari masalah tenaga kerja dan produksi. Saat ini UGV yang dikembangkan pada sektor industri pertanian masih terbatas pada kemampuan bermanuvernya. UGV dengan kemampuan bermanuver yang tinggi dibutuhkan untuk melakukan beberapa pekerjaaan pertanian dalam rangka untuk meningkatkan fisiensi produksi pertanian. Sehingga paper ini mengusulkan sebuah ide baru perancangan mekanik UGV untuk memperbaiki kemampuan bermanuver UGV. Paper ini menawarkan sebuah konsep perancangan mekanik untuk mendukung pergerakan *omnidirectional* sebagai kelebihan pergerakan UGV pada permukaan lahan pertanian. Suatu sistem *steering* independen dirancang pada UGV ini untuk mendukung mekanisme pergerakan *omnidirectional*. Sebelum proses pembuatan, konsep, rancangan, dan struktur UGV pertanian yang diusulkan dievaluasi menggunakan simulasi untuk memahami mengenai struktur rangka dan mekanisme geraknya. Pada penelitian ini, analisis struktur dan gerak dilakukan dengan menggunakan perangkat lunak *computer aided design*. Hasilnya menunjukkan bahwa sistem steering yang dirancang dapat digunakan sebagai mekanisme kemudi untuk mendukung pergerakan *omnidirectional*.

Kata kunci — Perancangan mekanik, *unmanned ground vehicle*, *computer aided design*, industri pertanian.

Abstract— The usage of UGVs as part of automation in farm industry is done intensively as the solution of labor and production issues. The current developed UGVs for farm industry are still limited on its maneuverability. High maneuverability UGVs are required to do several agricultural jobs in order to enhance the agricultural production efficiency. So this paper proposes new idea of UGV mechanical design to improve the UGV maneuverability. It offers a concept of mechanical design to support the omnidirectional motions as advantage of the UGV movement on the farm field surfaces. The independent steering system is designed in the proposed UGV to support the omnidirectional motion mechanism. Before the fabrication process the proposed concept, design, and structure of an agricultural UGV are evaluated in simulations to understand its frame structure and motion mechanism. In this study, the structural analysis and motion analysis are done by using computer aided design software. The results show that the proposed steering design can used as the steering mechanism to support omnidirectional motion.

Keywords — Mechanical design, unmanned ground vehicle, computer aided design, farm industry.

I. PENDAHULUAN

Sejak industri pertanian bertransformasi menjadi bioindustri berskala besar meliputi produksi tanaman, industri pangan dan produksi energi, pengembang teknologi robotika dan otomasi dipelajari secara intensif untuk menyelesaikan

masalah pada industri ini [1]. Penggunaan teknologi robotika dan otomasi di sektor pertanian memiliki tantangan baik secara pandangan ekonomi dan sosial. Suatu analisis ekonomi terhadap penggunaan teknologi robotika dan otomasi pada sektor pertanian menghasilkan faktor-faktor yang perlu dipertimbangkan sebelum mengimplementasikan

teknologi ini, tetapi bukan berarti penerapan teknologi robotika dan otomasi tidak cocok di sektor pertanian [2]. Implementasi teknologi robotika pada sektor pertanian masih merupakan pilihan yang menjanjikan untuk meningkatkan produktifitas pertanian dan menyelesaikan masalah tenaga kerja [3].

Saat ini penerapan teknologi robotika dalam sektor pertanian dapat dilihat melalui aplikasi dari *unmanned aerial vehicle* (UAV) dan *unmanned ground vehicle* (UGV). Namun penggunaan UGV lebih luas daripada UAV yang terbatas hanya pada aplikasi *remote sensing*. Penggunaan UGV pada sektor pertanian layak dikarenakan bentuk dan geometrinya sesuai dengan kondisi lahan pertanian. Penggunaan teknologi robotika melalui UGV dapat digunakan untuk mengurangi permasalahan pada tenaga kerja di sektor pertanian.

Penggunaan sebuah UGV pada proses *crop scouting* membantu petani untuk memahami fenotip tiap tanaman pada masa pertumbuhan agar perawatan tanaman dapat dilakukan dengan presisi. UGV lebih dipilih pada proses ini dikarenakan ukurannya yang lebih kecil dibanding mesin pertanian konvensional [4]. Sebuah UGV dengan metode kendali teleoperasi digunakan untuk menyemprotkan pestisida pada perkebunan anggur. Penggunaan kendali teleoperasi ini dapat mencegah operator terekspos oleh efek buruk pestisida [5]. UGV berukuran kecil digunakan untuk pengendalian gulma. Ukuran UGV yang kecil ini sesuai dengan struktur lahan pertanian, sehingga jumlah penggunaan herbisida dapat dikurangi dengan mengaplikasikan herbisida kepada gulma secara spesifik [6]. Sebagai sebuah alat transportasi UGV dapat digunakan untuk membantu petani untuk mengangkut hasil panen pada proses pemanenan oleh petani di lahan pertanian. Transportasi panen otomatis dapat mengurangi kemungkinan petani terkena *low back disorder* dikarenakan seringnya membungkuk untuk menaruh dan mengangkut hasil panen [7]. Sebagai alat transportasi otomatis, UGV juga digunakan sebagai pengumpul telur pada peternakan ayam [8].

Dikarenakan UGV butuh untuk bergerak dan berpindah diantara tanaman pada lahan pertanian, UGV harus memiliki kemampuan bermanuver yang tinggi. Namun UGV yang ada saat ini baik untuk lahan pertanian terbuka maupun *greenhouse* dirancang sebagai sistem *non-holonomic* dengan *skid-steering* dan *car-like steering* yang terbatas pada kemampuan bermanuvernya [9][10][11]. Suatu sistem *holonomic* diharapkan dapat mengatasi

masalah manuver ini dikarenakan kemampuan sistem *holonomic* yang dapat bergerak kesegala arah secara spontan tanpa merubah orientasi. Sehingga sistem *holonomic* ini dikenal juga sebagai *omnidirectional* robot. *Omnidirectional* robot umumnya digunakan sebagai UGV untuk aplikasi di sektor industri dan medis seperti kursi roda *omnidirectional*, pembawa robot *manipulator* industri, dan transportasi di gudang [12][13][14]. Robot-robot ini dibangun menggunakan roda omni dan mecanum yang dapat diperoleh dipasaran dimana kedua jenis roda ini ditujukan untuk penggunaan indoor dan tidak cocok untuk permukaan outdoor seperti lahan pertanian.

Sebuah inovasi baru pada perancangan mekanik UGV diharapkan untuk mengatasi permasalahan manuver UGV saat ini pada lahan pertanian dengan mengaplikasikan pergerakan *omnidirectional*. Suatu rancangan yang inovatif diajukan untuk membuat sebuah UGV baru yang memiliki kemampuan bergerak secara *omnidirectional* pada permukaan lahan pertanian. Rancangan mekanik penelitian sebelumnya belum terdapat pada robot-robot yang digunakan baik pada lahan pertanian maupun pada *greenhouse*.

Sebelum proses pembuatan dilakukan, adalah suatu hal yang penting untuk memahami dan menganalisa rancangan yang diajukan. Sehingga paper ini bertujuan untuk menyajikan analisa mengenai konsep, rancangan, dan mekanisme dari rancangan UGV yang diajukan. Rancangan dibuat dan dianalisa menggunakan perangkat lunak *computer aided design*.

II. KONSEP INOVASI DAN PERANCANGAN MEKANIK

A. Persyaratan Fungsional Rancangan

Berdasarkan rumusan masalah dan review literatur-literatur yang telah dideskripsikan, berikut ini adalah persyaratan fungsional rancangan yang harus dipenuhi oleh rancangan yang diajukan. Persyaratan fungsional rancangan dari UGV adalah sebagai berikut:

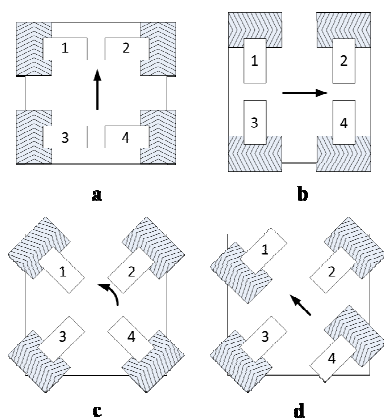
- Stabilitas untuk bergerak diantara tanaman
- Beroperasi pada permukaan lahan pertanian
- Dapat melakukan pergerakan *omnidirectional*.

B. Konsep Rancangan Awal

Rancangan diajukan untuk menjadi solusi dari masalah yang telah didiskusikan dan bertujuan memenuhi persyaratan yang telah dideskripsikan.

Beberapa penelitian mengenai perancangan robot untuk bergerak secara *omnidirectional* pada permukaan outdoor telah dilakukan. Sebuah robot dengan roda gerak berbentuk rantai *track type* dengan roller pasif yang dipasang disekeliling rantai telah diuji untuk melakukan pergerakan *omnidirectional* [15]. Suatu mekanisme *crawler* dengan rantai yang dirancang melintang memiliki kemampuan untuk bergerak maju dan kesamping tanpa berbelok [16]. Sebuah robot dengan tiga roda logam berbentuk bulatan pegas yang elastis dirancang untuk bergerak secara *omnidirectional* pada permukaan bebatuan [17]. Sebuah UGV beroda empat yang memiliki konfigurasi seperti laba-laba dirancang dengan mekanisme roda menyerupai mekanisme *caster* [18].

Berdasarkan dari persyaratan fungsional rancangan, rancangan [17] tidak dapat memenuhi persyaratan (1) dikarenakan roda berbentuk bulatan pegas logam yang elastis memiliki *ground pressure* yang rendah sehingga tidak stabil. Persyaratan (2) tidak dapat dipenuhi oleh rancangan [15] dan [16] dikarenakan roller pasif dan *crawler* yang terbuat dari karet dapat dengan mudah tersumbat tanah dan lumpur sehingga menghambat putaran. Sedangkan pada persyaratan (3) tidak dapat dipenuhi oleh rancangan [16] dikarenakan robot yang dirancang tidak dapat melakukan pergerakan kearah diagonal. Persyaratan fungsional rancangan dipenuhi oleh rancangan [18]. Sehingga pada rancangan UGV yang diajukan mengadaptasi rancangan [18] sebagai sebuah UGV beroda empat dengan mengubah mekanisme *casternya*. Mekanisme *caster* diubah karena roda yang dirancang dengan menggunakan mekanisme ini orientasinya dapat berubah-ubah tanpa terkendali. Sehingga apabila salah satu roda orientasinya berubah maka akan mengganggu pergerakan tiga roda yang lain.



Gambar-1. Konfigurasi *steering* (a) maju-mundur (b) gerak samping (c) gerak rotasional (d) gerak diagonal.

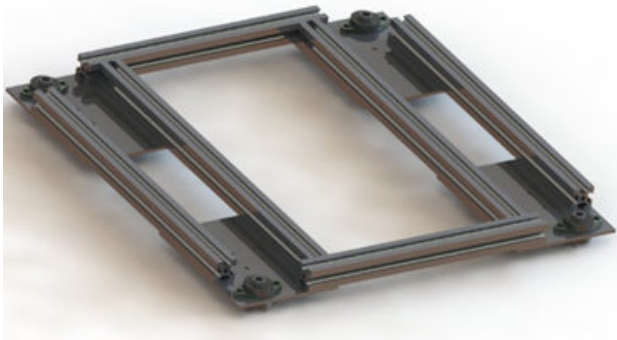
Pada penelitian ini UGV dirancang sebagai robot *mobile* beroda empat dengan menggunakan roda karet *off-road* dan sistem suspense untuk memenuhi persyaratan (1) dan (2). Sedangkan sebagai gantinya mekanisme *caster* diubah dengan menggunakan aktuator untuk mengendalikan arah orientasi rodanya. Orientasi roda yang dapat dikendalikan mengubah mekanisme *caster* menjadi mekanisme *steering* untuk dapat memenuhi persyaratan (3). Mekanisme *steering* ini dapat mencegah perubahan orientasi roda yang tidak terkendali pada mekanisme *caster*. Sistem *steering* ini dirancang pada keempat rodanya dan saling terpisah satu dengan lainnya sehingga sistem ini disebut juga sistem *steering* independen. Dengan mekanisme ini UGV yang dirancang diharapkan dapat melakukan pergerakan *omnidirectional* dengan konfigurasi seperti pada Gambar-1.

Berdasarkan pada rancangan Gambar-1, pergerakan *omnidirectional* dapat dilakukan dengan bergerak secara gerak maju-mundur, gerak samping kanan-kiri, gerak berputar, dan gerak diagonal dengan tanpa merubah orientasi dari UGV. Kelebihan dari rancangan ini adalah bahwa pergerakan diagonal dapat dilakukan dengan sudut yang disesuaikan dengan sudut orientasi keempat rodanya. Pergerakan *omnidirectional* ini tidak mungkin untuk dilakukan oleh UGV pertanian yang terdapat pada literatur [4][11].

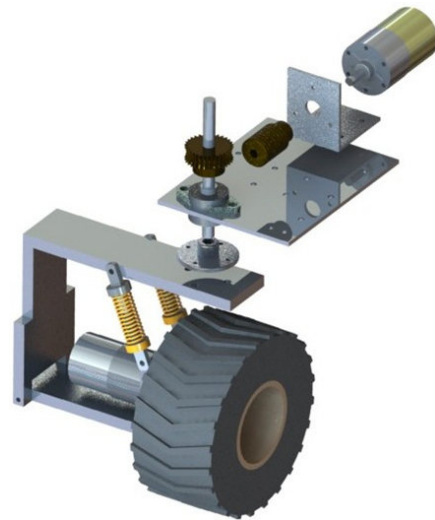
C. Perancangan Mekanik

Pemodelan rancangan mekanik awal dari UGV merupakan hal yang penting sebelum proses fabrikasi dilakukan. Setelah konsep awal UGV dihasilkan melalui proses review literatur dan persyaratan fungsional rancangan, rancangan mekanik kemudian dimodelkan menggunakan bantuan perangkat lunak *computer-aided design* (CAD). Visualisasi 3D dari rancangan UGV memberikan kesempatan pada kita untuk memahami rancangan bagian-bagian mekaniknya, material yang akan digunakan, proses perakitan, dan melakukan analisis awal untuk rancangan strukturnya dan mekanisme pergerakannya.

Perancangan UGV dimulai dari rancangan *chassisnya*. Gambar-2 menunjukkan bahwa *chassis* dirancang dengan bentuk simetris bujur sangkar dengan ukuran geometrisnya 380 x 380 mm. Bentuk simetris bujur sangkar merupakan bentuk robot *omnidirectional* pada umumnya. *Chassis* dirancang untuk terbuat dari profil aluminium terekstrusi, plat aluminium, dan bantalan bearing.



Gambar-2. Rancangan *chassis* dalam model CAD.



Gambar-4. Susunan rancangan *steering* dalam model CAD.

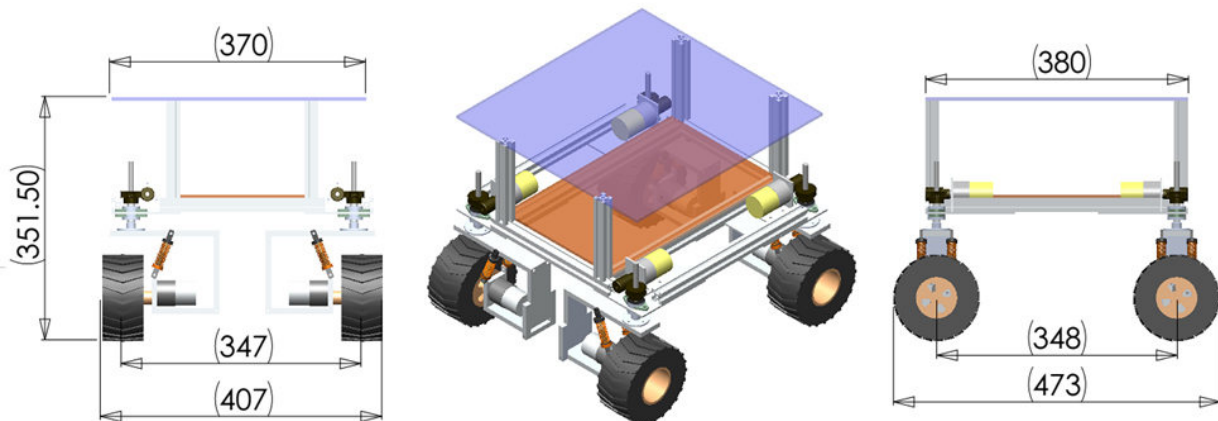


Gambar-3. Susunan rancangan suspensi dalam model CAD.

Seperti yang dideskripsikan bahwa UGV akan dirancang menggunakan sistem suspense, maka suatu sistem suspensi dirancang seperti pada Gambar-3. Sistem suspensi ini ada untuk setiap roda dan disusun dari 2 buah *shock-absorber* yang menghubungkan antara bagian untuk memasang motor penggerak roda dan bagian atas suspensi membentuk mekanisme *linkage* pasif. Material yang terbuat dari aluminium akan digunakan untuk membuat bagian-bagian sistem suspensi.

Kunci utama pada perancangan ini yang memungkinkan UGV yang dirancang untuk bergerak secara *omnidirectional* adalah sistem *steering*. Gambar-4 menunjukkan suatu rancangan sistem *steering* dalam model CAD. Konfigurasi *steering* yang dirancang menggunakan *worm gear* sebagai transmisinya dengan rasio 1:30. Seperti yang telah ditunjukkan pada gambar 1, sistem *steering* ini diharapkan dapat digunakan untuk mengemudikan orientasi dari roda agar pergerakan *omnidirectional* dapat dilakukan oleh UGV yang dirancang.

Rancangan akhir dari UGV ditunjukkan pada Gambar-5. UGV beroda empat dengan sistem *steering* independen divisualisasikan dalam model CAD dengan ukuran 473 x 407 x 352 mm. empat buah motor dc digunakan sebagai penggerak roda dan empat buah motor dc digunakan untuk mengendalikan *steering* independennya.



Gambar-5. Gambar utuh rancangan UGV yang diajukan dalam model CAD.

III. HASIL DAN PEMBAHASAN

A. Analisis Struktur Rancangan

Visualisasi 3D rancangan menggunakan model CAD memberikan kesempatan kita untuk menganalisa dan memahami struktur mekanik dan kekuatan rancangan. Analisa dilakukan dengan menggunakan analisis statika yang tersedia pada perangkat lunak CAD. Struktur dari *chassis* dan system suspensi dianalisa menggunakan pemodelan statika.

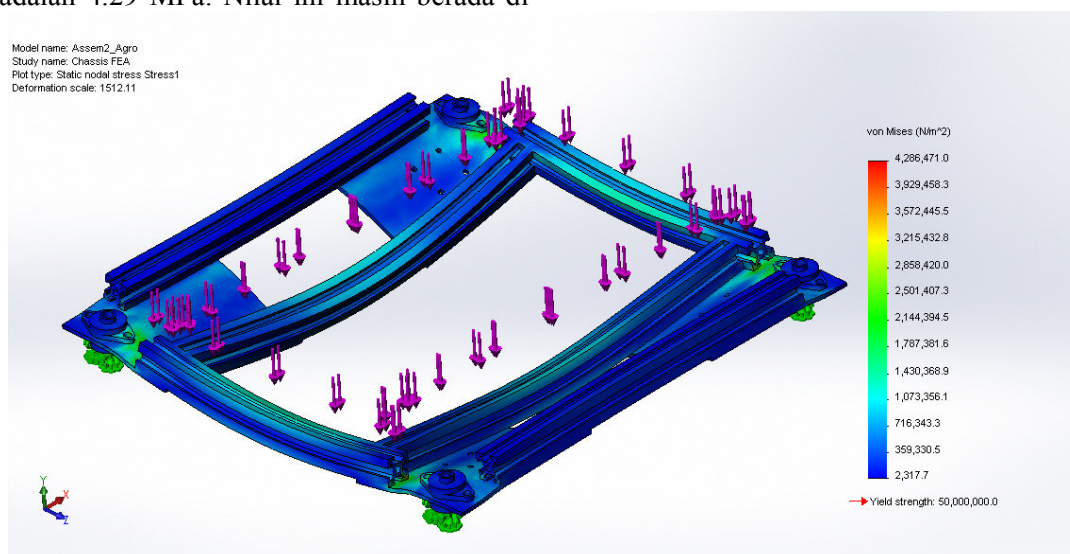
Struktur rangka dari *chassis* direncanakan untuk dibuat dari profil aluminium terekstrusi 6063 dengan ukuran penampang 20 x 20 mm serta plat aluminium. Berdasarkan *mesh* yang dihasilkan secara otomatis dari perangkat lunak, model dari struktur *chassis* terdiri dari 69715 nodal dan 35455 elemen. Pada analisis ini diasumsikan bahwa gaya-gaya terjadi pada bagian profil aluminium yang berbentuk persegi panjang yang berada disisi tengah *chassis*. Asumsi ini dibuat karena pada posisi tersebut akan diletakkan komponen elektronika, instrument pengendali, baterai, dan laptop. Dengan berat total objek-objek tersebut tidak lebih dari 10 Kg. Sehingga total gaya yang terjadi pada chassis adalah 100 N, sedangkan *fixtures* pada *chassis* diasumsikan berada pada permukaan bearing bagian bawah dikarenakan bagian itu yang akan bersentuhan dengan sisi atas sistem suspensi.

Hasil dari analisis struktur yang dilakukan pada rancangan *chassis* ditunjukkan oleh gambar 6. Dimana tegangan maksimum yang terjadi pada *chassis* adalah 4.29 MPa. Nilai ini masih berada di

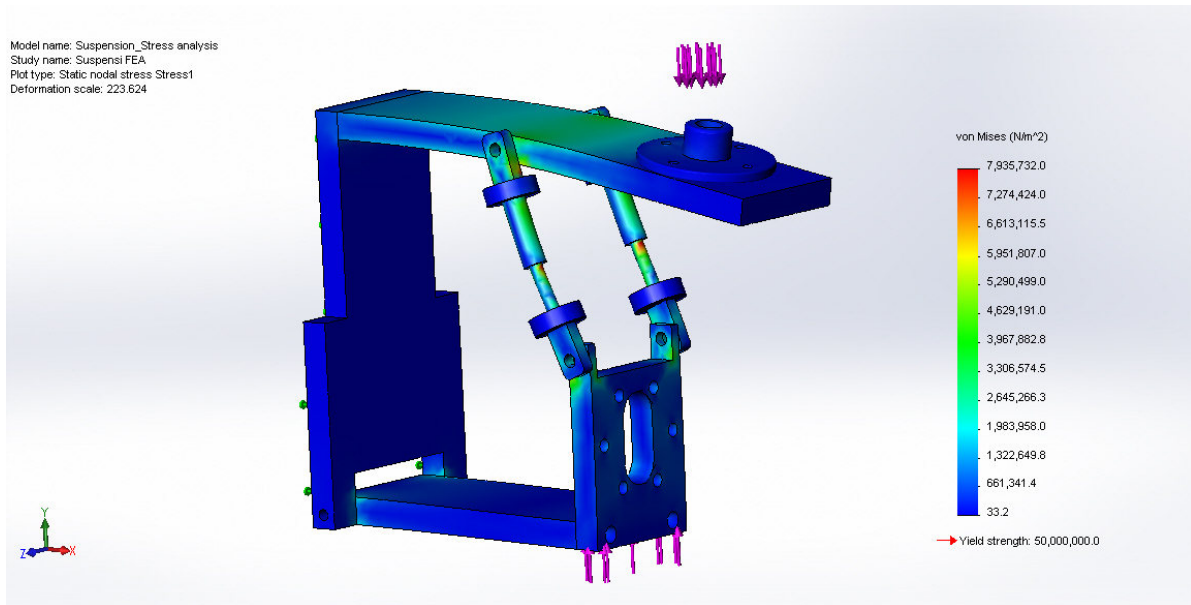
bawah nilai kekuatan geser bahan aluminium 6063 yang berada pada nilai 50 MPa. Sehingga deformasi maksimum yang dapat terjadi pada *chassis* adalah sebesar 0,026 mm.

Sistem suspensi direncanakan juga untuk terbuat dari bahan aluminium 6063. Berdasarkan hasil mesh otomatis oleh perangkat lunak, rancangan system suspensi diketahui terdiri dari 27440 nodal dan 15470 elemen. Gaya-gaya diasumsikan terjadi pada bagian atas system suspensi dan dibawah bagian pengikat motor. Gaya yang terjadi pada bagian atas diasumsikan berasal dari berat total *chassis*, komponen elektronika, instrument pengendali, baterai, dan laptop. Sedangkan gaya yang terjadi pada bagian bawah muncul dikarenakan gaya normal yang terjadi pada roda. Gaya normal dan gaya oleh berat total chassis diasumsikan masing-masing sebesar 100 N. Dikarenakan terdapat empat titik dimana kontak terjadi antara *chassis* dan system suspensi yang berjumlah empat maka gaya yang terjadi sebesar 25 N. Begitu pun gaya normal oleh roda yang berjumlah empat sehingga masing-masing memberikan 25 N. Kondisi ini diasumsikan terjadi ketika *shock-absorber* telah memendek secara maksimum.

Hasil dari analisis struktur system suspensi ditunjukkan pada Gambar-7. Dimana tegangan maksimum yang terjadi pada system suspensi sepanjang bagian bawah, dan bagian atas sistem yang terhubung melalui *shock-absorber* adalah 7,94 MPa dengan deformasi yang mungkin terjadi sepanjang 0,071 mm.



Gambar-6. Hasil simulasi analisa struktur dari rancangan *chassis*.



Gambar-7. Hasil simulasi analisa struktur dari rancangan suspense.

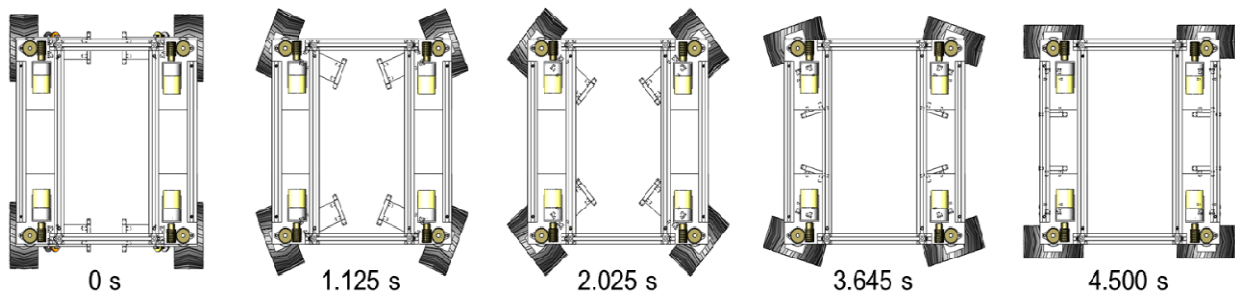
B. Mekanisme *Steering*

Berdasarkan Gambar-1, konfigurasi yang dilakukan oleh sistem *steering* independen diharapkan dapat mendukung UGV untuk melakukan pergerakan *omnidirectional*. Setiap *steering* akan menggunakan sebuah motor dc sebagai aktuatornya. Motor dc akan mengendalikan putaran sudut dari orientasi roda UGV. Pada simulasi ini digunakan motor dc dengan kecepatan putar sebesar 100 rpm. Mekanisme sistem *steering* independen ini disimulasikan berdasarkan pada Gambar-1.

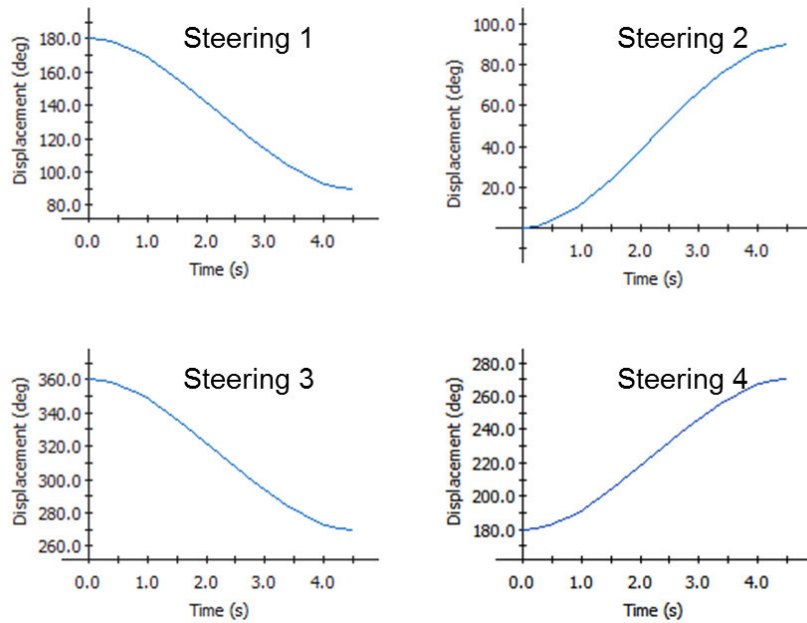
Orientasi *steering* pada Gambar-1 (b) disimulasikan dengan memutar motor dc agar menghasilkan orientasi yang sesuai dengan gambar 1 (b) untuk pergerakan kesamping kanan-kiri UGV. Dengan menggunakan motor dc berkecepatan 100 rpm orientasi dari roda dapat ditempuh sejauh 90° selama 4,5 detik seperti pada gambar 8. Setiap

perpindahan sudut dari orientasi roda untuk konfigurasi seperti Gambar-1 (b) ditunjukkan juga pada Gambar-9.

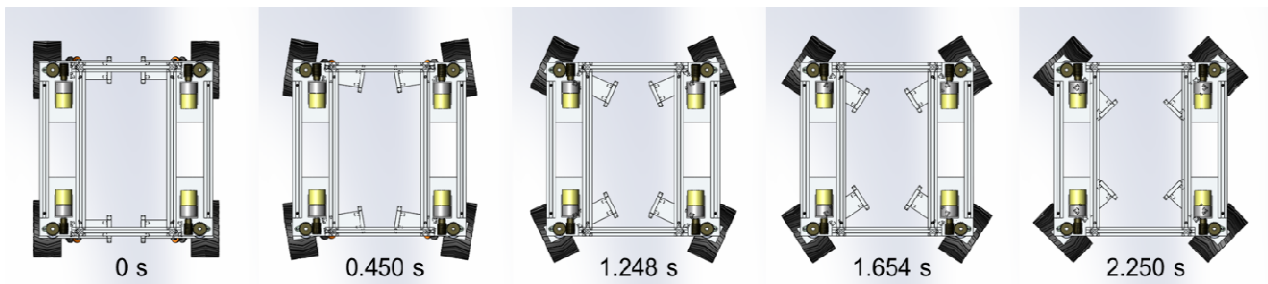
Konfigurasi *steering* untuk pergerakan rotasional dan diagonal seperti pada Gambar-1 (c) dan Gambar-1 (d). Hasil dari konfigurasi untuk pergerakan rotasional ditunjukkan pada Gambar-10 dengan perpindahan sudut orientasi pada Gambar-11. Sedangkan hasil dari konfigurasi untuk pergerakan diagonal ditunjukkan pada Gambar-12 dengan perpindahan sudut orientasi pada Gambar-13. Kedua konfigurasi *steering* independen untuk masing-masing sistem *steering*nya menempuh sudut dengan jarak 45° dengan waktu tempuh selama 2,25 detik. Dari ketiga simulasi gerak yang dilakukan dengan aktuator motor dc 100 rpm dapat diperoleh nilai kecepatan sudut sistem *steering* independen sebesar 0,349 rad/detik.



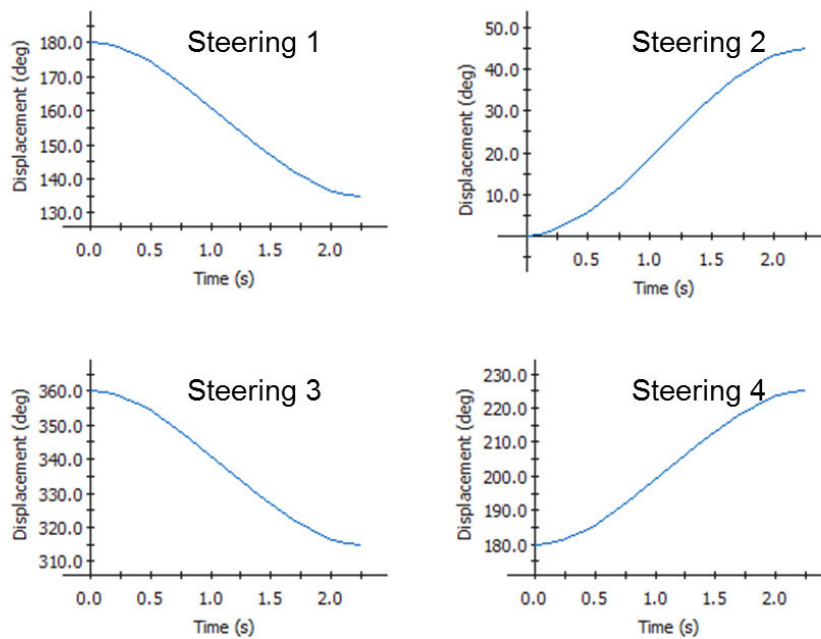
Gambar-8. Simulasi *steering* independen untuk perubahan konfigurasi gerak maju-mundur menjadi gerak ke samping kanan-kiri.



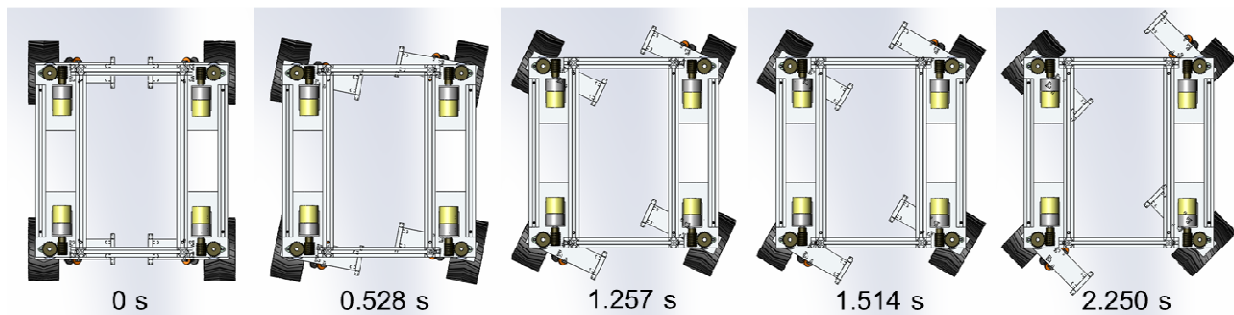
Gambar-9. Sudut yang ditempuh setiap *steering* pada perubahan konfigurasi Gambar-8.



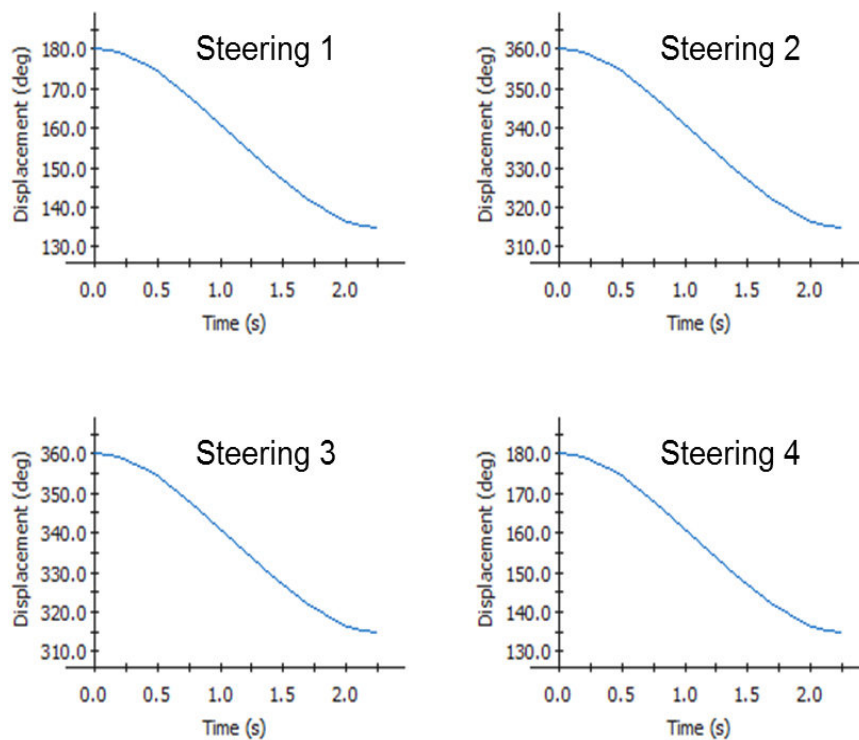
Gambar-10. Simulasi *steering* independen untuk perubahan konfigurasi gerak maju-mundur menjadi gerak rotasional.



Gambar-11. Sudut yang ditempuh setiap *steering* pada perubahan konfigurasi Gambar-10.



Gambar-12. Simulasi *steering* independen untuk perubahan konfigurasi gerak maju-mundur menjadi gerak diagonal.



Gambar-13. Sudut yang ditempuh setiap steering pada perubahan konfigurasi Gambar-12.

IV. KESIMPULAN

Paper ini mempresentasikan pemodelan analisis awal dari suatu konsep rancangan mekanik sebuah UGV untuk otomasi di sektor industri pertanian. Rancangan dan struktur mekanik dari UGV disimulasikan dengan menggunakan perangkat lunak CAD. Kedua bagian rancangan UGV yang berupa *chassis* dan sistem suspensi yang diajukan cukup memadai untuk dibuat sebagai struktur dari UGV. Sistem *steering* independen yang dirancang juga dapat digunakan sebagai kunci utama untuk membuat UGV dapat bergerak secara *omnidirectional*. Dengan menggunakan aktuator *steering* berkecepatan putar 100 rpm dapat menghasilkan kecepatan sudut *steering* sebesar 0,349 rad/detik.

DAFTAR PUSTAKA

- [1] Grift T, Zhang Q, Kondo N, Ting K. A review of automation and robotics for the bio-industry. *J. Biomechanics Eng.* 2008; 1(1): 37–54.
- [2] Dijkhuizen AA, Huirne RBM, Harsh SB, Gardner RW. Economics of robot application. *Comput. Electron. Agric.* 1997; 17(1): 111–121.
- [3] Pedersen SM, Fountas S, Blackmore S. Agricultural Robots – Applications and Economic Perspectives. *Service Robot Appl.* 2008: 400.
- [4] Weiss U, Biber P. Plant detection and mapping for agricultural robots using a 3D LIDAR sensor. *Rob. Auton. Syst.* 2011; 59(5): 265–273.
- [5] Adamides G, Katsanos C, Parmet Y, Christou G, Xenos M, Hadzilacos T, Edan Y. HRI usability evaluation of interaction modes for a teleoperated agricultural robotic sprayer. *Appl. Ergon.* 2017; 62: 237–246.

-
- [6] Jeon HY, Tian LF. Direct application end effector for a precise weed control robot. *Biosyst. Eng.* 2009; 104(4): 458–464.
- [7] Anjom FK, Rehal RS, Fathallah FA, Wilken KD, Vougioukas SG. Sensor-based Stooped Work Monitoring in Robot-aided Strawberry Harvesting. *ASABE – CSBE/ASABE Joint Meeting Presentation*; 2014: 7004.
- [8] Vroegindeweyj BA, Willigenburg GL, Koerkamp PW, Henten EJ. Path planning for the autonomous collection of eggs on floors. *Biosyst. Eng.* 2014; 121: 186–199.
- [9] Zaidner G, Shapiro A. A novel data fusion algorithm for low-cost localisation and navigation of autonomous vineyard sprayer robots. *Biosyst. Eng.* 2016; 146: 133–148.
- [10] Mueller-sim T, Jenkins M, Abel J, Kantor G, Phenotyping AH. The Robotanist: A Ground-Based Agricultural Robot for High-Throughput Crop Phenotyping. *IEEE International Conference on Robotics and Automation (ICRA)*. 2017: 3634–3639.
- [11] Asefpour K, Massah J. A farmer-assistant robot for nitrogen fertilizing management of greenhouse crops. *Comput. Electron. Agric.* 2017; 139: 153–163.
- [12] Kitagawa H, Miyoshi T, Terashima K. Skill-Assist Control of Omnidirectional Wheelchair Using Human-Friendly Interface. *Proceedings of the 2008 IEEE International Conference on Robotics and Biomimetics*. 2008; 1002–1007.
- [13] Bemis S, Riess B, Nokleby S. Control of a Novel Omnidirectional Platform. *Canadian Conference on Electrical and Computer Engineering*; 2008: 761–766.
- [14] Röhrig C, Heß D, Kirsch C, Künemund F. Localization of an Omnidirectional Transport Robot Using IEEE 802.15.4a Ranging and Laser Range Finder. *Proceedings of the International Conference on Intelligent Robots and Systems (IROS)*; 2010: 3798–3803.
- [15] Chen P, Mitsutake S, Isoda T, Shi T. Omni-Directional Robot and Adaptive Control Method for Off-Road Running. *IEEE Trans. Robot. Autom.*; 2002: 18(2): 251–256.
- [16] Tadakuma K, Tadakuma R, Nagatani K, Yoshida K, Iagnemma K. Crawler Vehicle with Circular Cross-Section Unit to Realize Sideways Motion. *IEEE/RSJ International Conference on Intelligent Robots and Systems*; 2008: 22–26.
- [17] Aoki T, Yamato H, Shimaoka M, Mitsumori S. Study of Omni-directional all terrain mobile robot with globular metal spring wheel. *IEEE International Conference on Robotics and Automation (ICRA)*; 2013: 5606–5611.
- [18] Ishigami G, Iagnemma K, Overholt J, Hudak G. Design, Development, and Mobility Evaluation of an Omnidirectional Mobile Robot for Rough Terrain. *J. F. Robot.* 2015; 32(6): 880–896.
-

